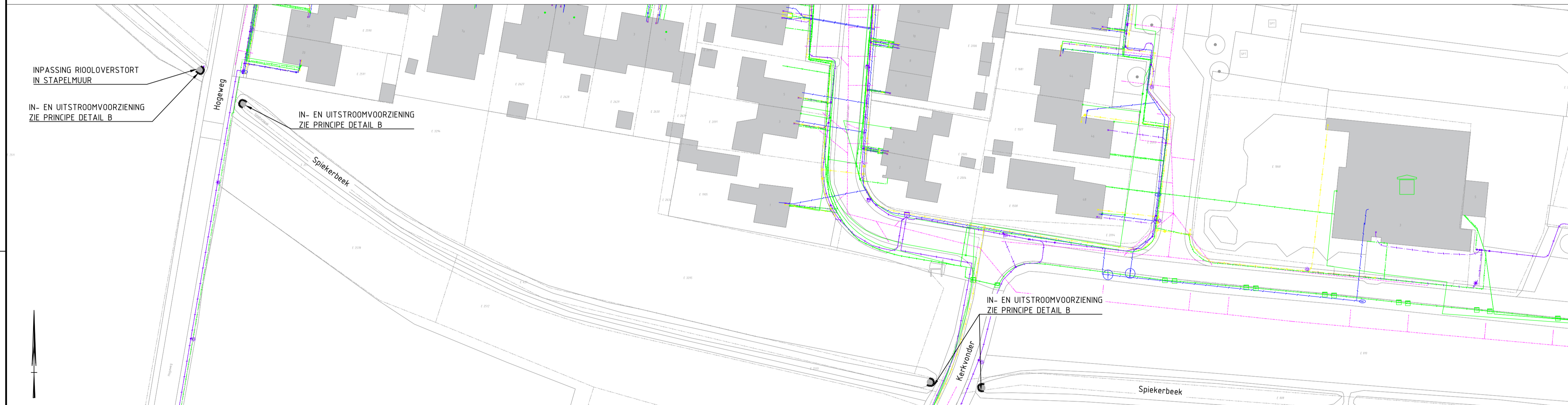


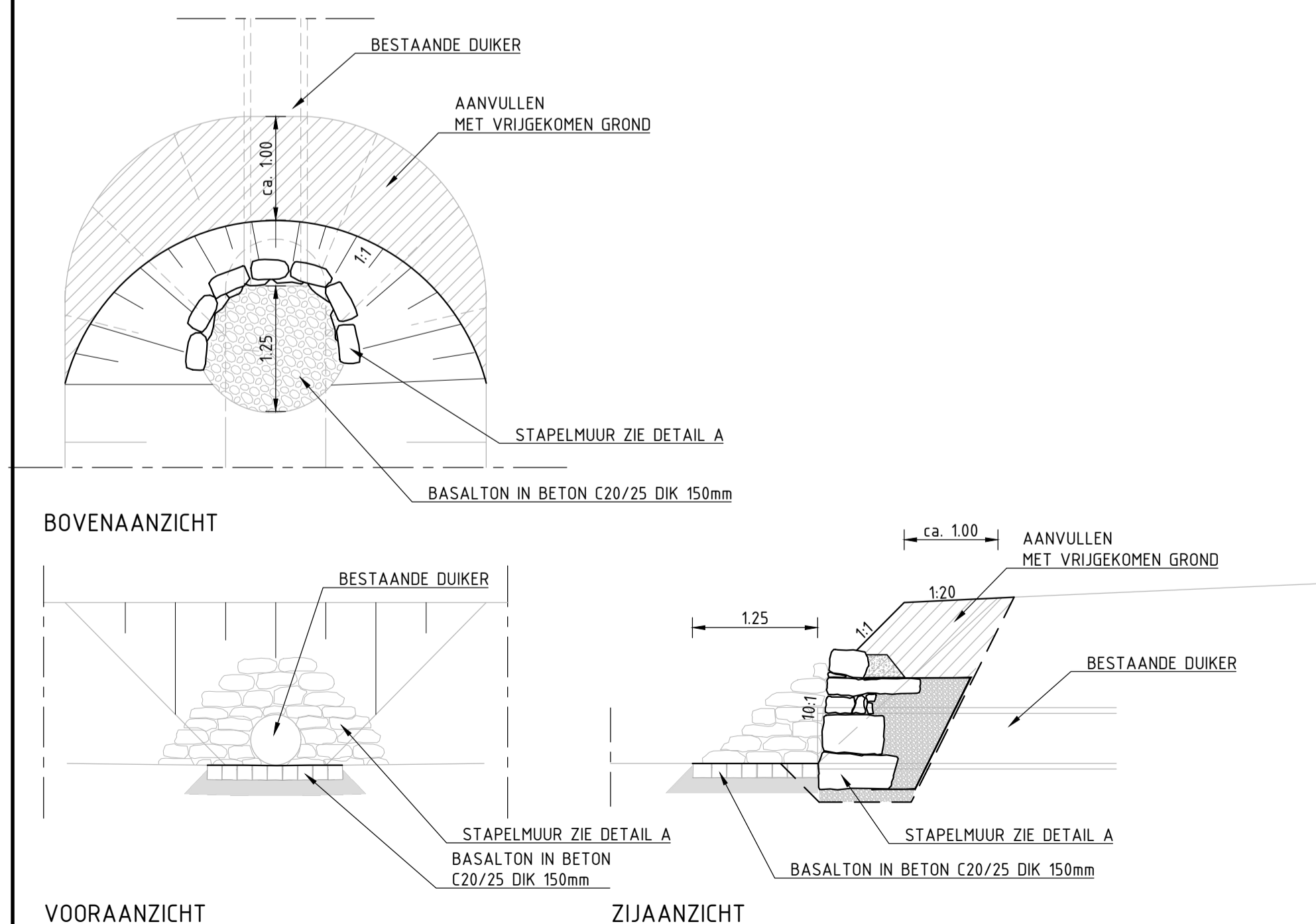
SITUATIE VENSESTRAAT
SCHAAL 1:200



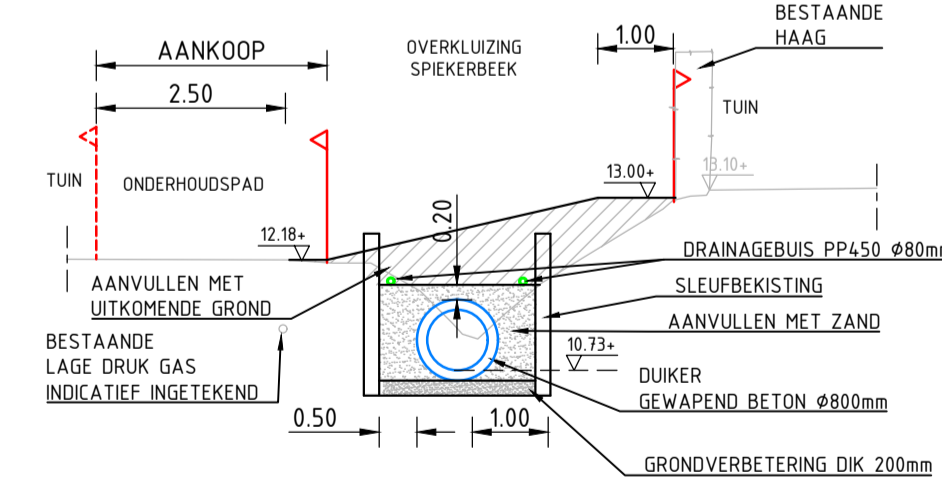
SITUATIE HOGEWEG EN KERKVONDER
SCHAAL 1:500

- LEGENDA:**
- NIEUWE KADASTRALE GRENS
 - IN- EN UITSTROOMVOORZIENING ZIE DETAIL B
 - DUIKER GEWAPEND BETONBUS Ø800mm
 - DRAINAGEBUS PP450 Ø80mm
 - AAN TE PLANTEN HAAG

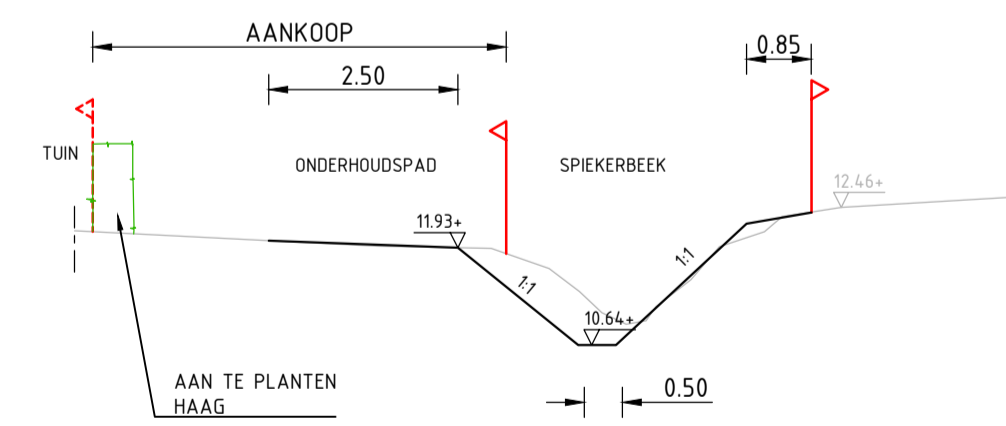
- LEGENDA KABELS & LEIDINGEN:**
- GAS LAGE DRUK
 - WATER
 - MIDDENSPIJNING
 - LAAGSPIJNING
 - DATATRANSPORT
 - VRIJVERVAL RIJOL
 - DRUKRIJOL
 - WATER VERVALLEN
 - LAAGSPIJNING VERVALLEN



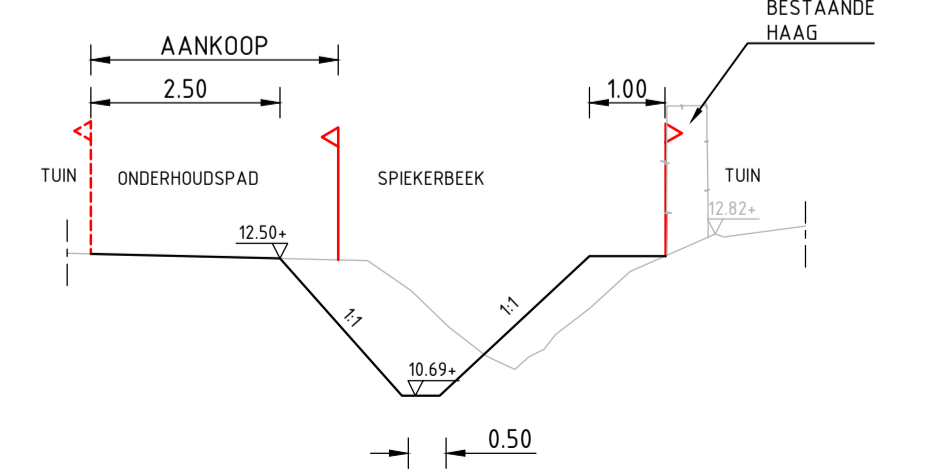
PRINCIPE DETAIL B : IN- EN UITSTROOM
Schaal 1:50



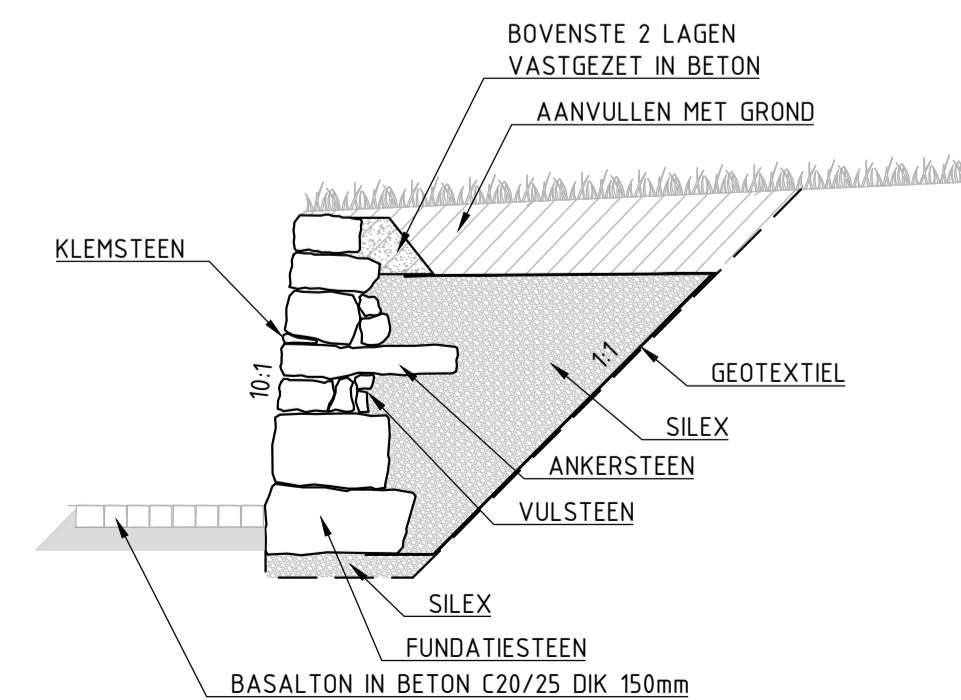
DWARSPROFIEL 1
Schaal 1:100



DWARSPROFIEL 3
Schaal 1:100



DWARSPROFIEL 2
Schaal 1:100



PRINCIPE DETAIL A : STAPELMUUR
Schaal 1:50



Schaal 1:200

ViForis RIJNTE VOOR DE TOEKOMST		Boven de Wolfskuil 389 6649 LX Roermond		onderdeel van krachten		locatie Roermond Schiedamsedijk 4 6515 DB 't Hartwegbosch Postbus 2300 6500 AX Roermond		schaal 't Hartwegbosch metreer 28-11-2023 6515 DB 't Hartwegbosch Postbus 2300 6500 AX Roermond			
project Spiekerbeek te Ven-Zelderheide				opdrachtgever Waterschap Limburg							
nadere omschrijving WB21 Spiekerbeek				status Definitief		datum uitgave 28-11-2023					
vrijgegeven R. Dittrich				paraaf		formaat A1		projectnummer 1404		blad van	
tekening nummer 1404-SIT-T01-05-1				documentsoort Tekening		versie 1.1					
© 2023 - ViForis								1404-SIT-T01-05.dwg			